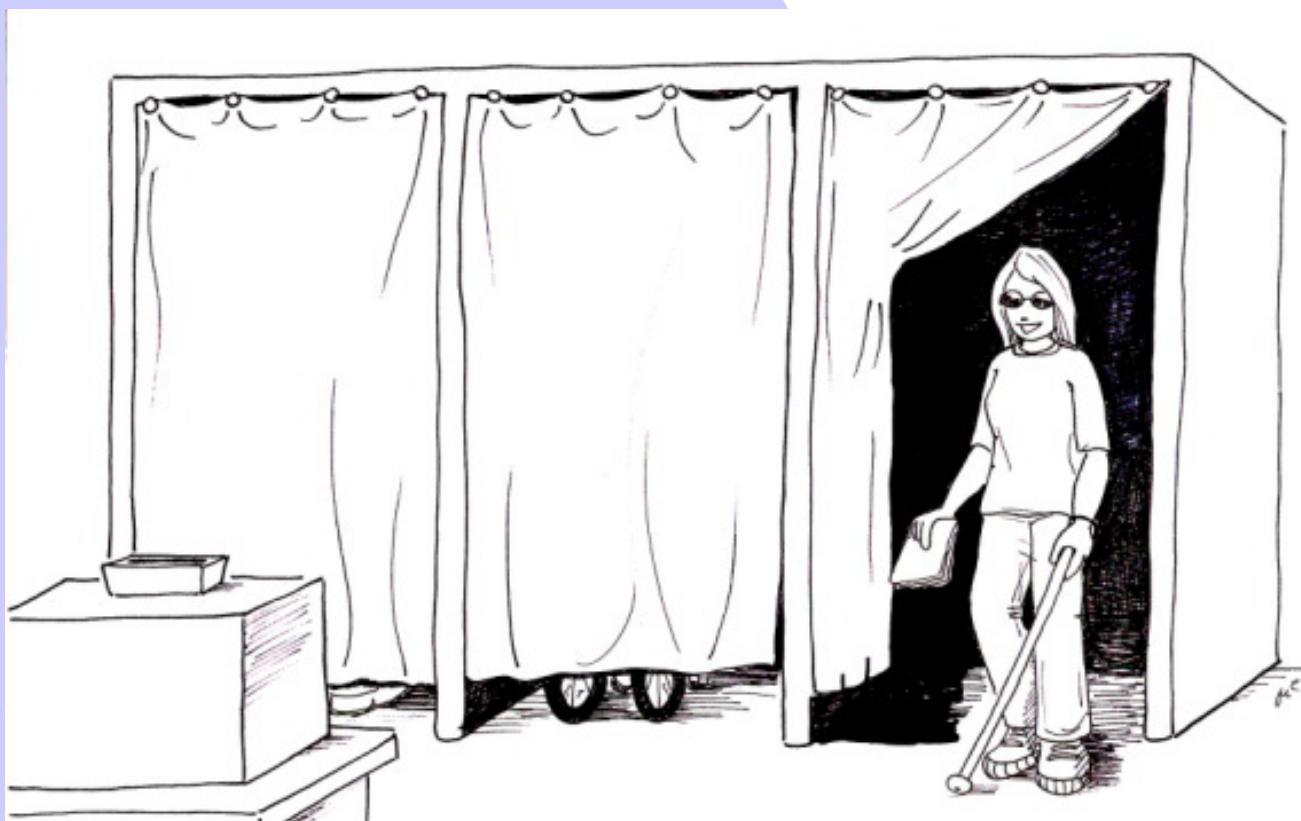


ACCESSIBILITÉ



des bureaux de vote



en vue des élections communales

- le 09 octobre 2011 -

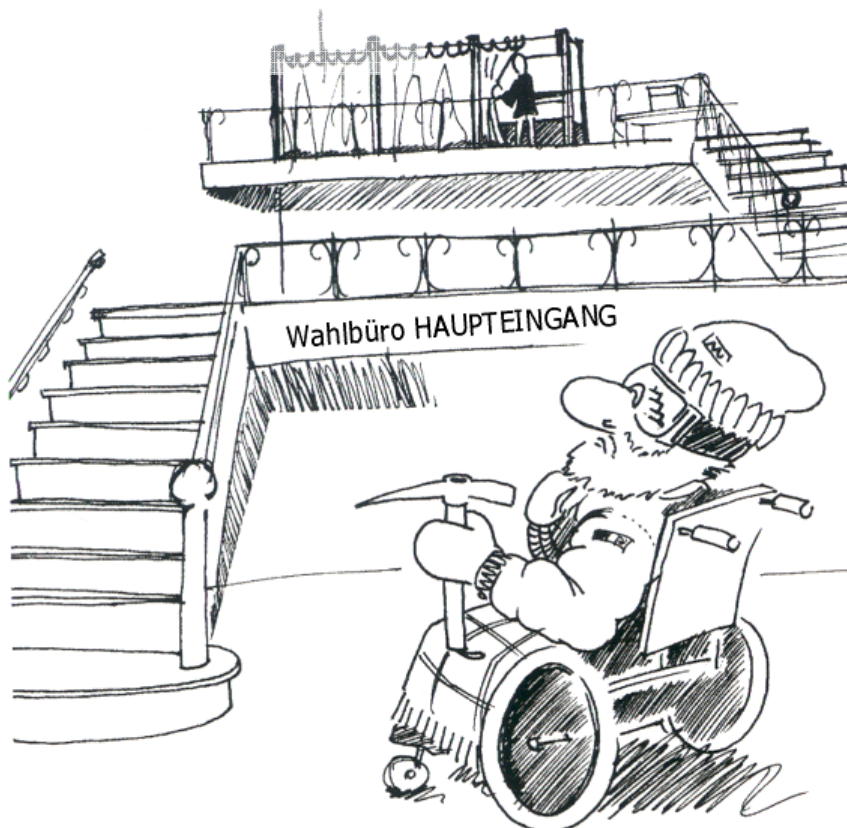
Chacun est concerné !

Il existe au Luxembourg la possibilité de voter par correspondance, mais conformément à la politique d'intégration qui favorise la participation de tous, cette possibilité ne justifie aucunement des bureaux de vote inaccessibles !

L'accessibilité des bureaux de vote est :

Urgente et indispensable,
les élections sont obligatoires
pour tous les citoyens luxem-
bourgeois de plus de 18 ans

Urgente et indispensable,
car 10% des citoyens vivent
avec une déficience



Urgente et indispensable,
car l'accessibilité et l'égalité
des chances font partie des
Droits de l'Homme

Urgente et indispensable,
ce droit se décline en termes
d'informations et d'accès au
vote pour tous

Quelles sont les conditions de base qu'un bureau de vote accessible doit remplir ?

Pour plus de détails sur les normes d'accessibilité, veuillez consulter :

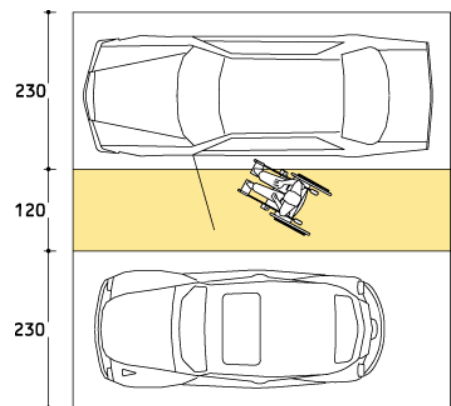
- Loi du 29 mars 2001 portant sur l'accessibilité des lieux ouverts au public.
- Règlement grand-ducal du 25 janvier 2008 modifiant le règlement grand-ducal du 23 novembre 2001 portant exécution des articles 1 et 2 de la loi du 29 mars 2001 portant sur l'accessibilité des lieux ouverts au public.

LE PARKING



- **au moins 5% des places** sont réservées aux personnes en situation de handicap pour les 100 premières places et 1 place au moins pour toutes les tranches de 50 places supplémentaires.
- Il doit se trouver **le plus près possible** de l'entrée du bureau de vote.

- Il est situé sur une **surface plane**, sans différence de niveau.
- Il est situé sur un **revêtement dur et non glissant**.
- Il est **marqué au sol** et aussi par un pictogramme .
- Il a une largeur minimale de **350 cm**.



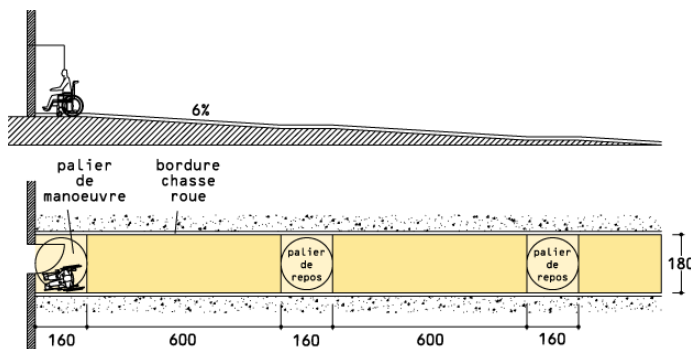
Tuyau pratique:

Une place de parking réservée aux personnes en situation de handicap peut être créée à partir de 2 emplacements de parking traditionnels et renseignée par un pictogramme.

LE CHEMINEMENT VERS L'ENTREE ET L'ENTREE DE L'IMMEUBLE

1. Cheminement :

- La surface est **horizontale**, sans marche et sans pente transversale.
- Le revêtement de sol est **dur, non glissant** et non éblouissant, dépourvu de trous ou de fentes de plus de 2 cm de largeur.
- Les obstacles éventuels sur le chemin doivent laisser un **passage libre** d'au moins 100 cm.



En cas de présence de marches à l'entrée, celles-ci :

- ont une hauteur maximale de **16 cm**.
- sont en **matériel anti-dérapant**.
- doivent être pourvues d'une **main courante** des deux côtés ET il faudra prévoir

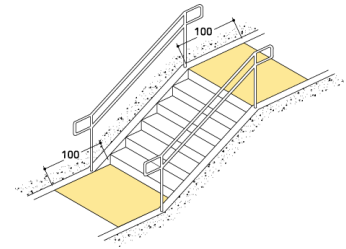
un autre moyen pour entrer, tel qu'une plate-forme élévatrice, un ascenseur ou une rampe de minimum 160 cm de largeur, d'un dénivelé de maximum 6%, comportant une aire de manœuvre tous les 6 mètres et un palier de repos au début et à la fin, d'un diamètre minimal de 160 cm. *Toute entrée "secondaire" plus accessible doit être bien signalée !*

2. Entrée :

- Devant la porte, une **aire de manœuvre** plane d'un diamètre minimal de 160 cm est aménagée.
- La largeur du passage libre de la porte est de minimum **90 cm**.
- **Eviter les seuils**, sinon ceux-ci ne devront pas dépasser 2,5 cm.
- Les portes vitrées sont marquées par des **bandes contrastantes** au milieu.

Tuyau pratique:

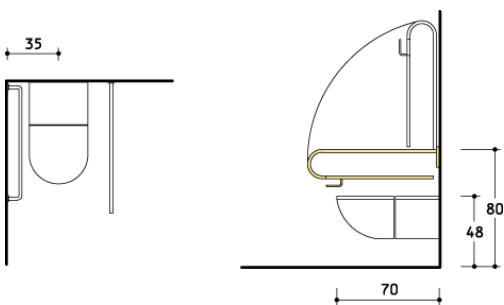
La première et la dernière marche sont reconnaissables/différenciées des autres marches par des couleurs contrastées.



LES SANITAIRES

Lorsqu'un bloc sanitaire est prévu, au moins un WC est accessible aux personnes en situation de handicap

- Celui-ci est **bien signalé et accessible** sans marche.
- La cabine du WC adapté est munie d'une **porte coulissante** ou d'une porte conventionnelle s'ouvrant vers l'extérieur, laissant un passage libre de minimum 90 cm de largeur.
- La disposition des appareils sanitaires doit permettre une **aire de manœuvre** libre de tout obstacle, d'un diamètre minimal de 160 cm.
- L'accès à la cuvette en fauteuil roulant doit pouvoir se faire latéralement **des deux côtés**.
- Il y a des **barres d'appui relevables** de chaque côté du WC.



- Le WC doit être équipé d'un **dispositif d'appel d'aide** en cas de chute.
- Le WC adapté est situé à un **endroit central** qui peut être facilement rejoint.

Il est possible de louer des espaces sanitaires accessibles lorsque les bâtiments utilisés ne disposent pas de toilettes adaptées.

Par exemple :

POLYGONE s.à r.l.
16, route de Thionville
L- 2610 Luxembourg
Tél.: 49.20.05.1
www.polygone.lu



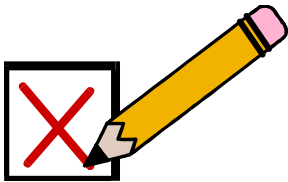
**LAMESCH J.
EXPLOITATION S.A.**
Z.I. Wolser Nord
L-3225 Bettembourg
Tél.: 52.27.27.1
www.lamesch.lu



LE BUREAU DE VOTE ET LA CABINE DE VOTE

Généralités :

- Le cheminement doit être **sans obstacles**.
- Les couloirs et corridors ont une largeur de minimum **120 cm**.
- La largeur du passage libre des portes est **supérieure à 90 cm**.



- Loi électorale du 18 février 2003 -
- Loi du 10 février 2004 ayant pour objet de modifier et de compléter la loi électorale du 18 février 2003

Au Luxembourg, les électeurs en situation de handicap qui veulent accomplir personnellement leur droit de vote au bureau électoral auquel ils sont affectés, peuvent se faire accompagner d'un guide ou d'un soutien. Le chien-guide ou le chien d'assistance sont légalement admis dans le bureau de vote.

Il est prévu ce qui suit:

"Lorsqu'il est constaté qu'un électeur est **aveugle ou infirme**, le président l'autorise à se faire accompagner d'un guide ou d'un soutien et même à faire formuler par celui-ci le vote qu'il se trouverait dans l'impossibilité de formuler lui-même"...

"Le guide ou soutien ne doit pas nécessairement être électeur."

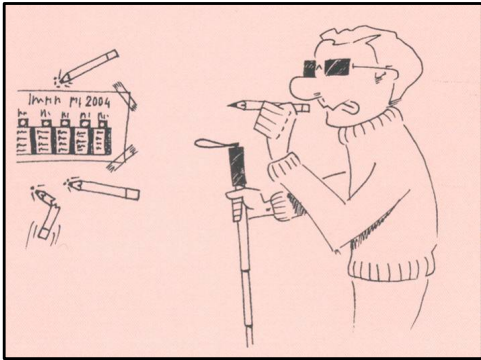
En ce qui concerne les personnes **déficientes auditives** qui ont suivi leur cursus scolaire en langue allemande, il est préférable de les informer sur le mode d'emploi du vote par écrit et en allemand.

En ce qui concerne les **personnes aphasiques** et, à la demande des personnes atteintes de presbycusie et des personnes déficientes auditives depuis la naissance, il est préférable d'informer celles-ci sur le mode d'emploi du vote dans chaque langue officielle par écrit.

La législation luxembourgeoise sur l'accessibilité ne comprend aucune information sur l'accessibilité de la cabine de vote, raison pour laquelle nous nous référons aux normes belges en la matière.

Selon la législation belge, le bureau de vote doit comprendre **au minimum une cabine de vote accessible pour 5 cabines de vote.**

1. Le bureau de vote :

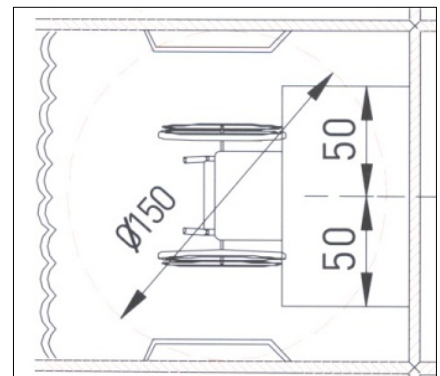


- Le mobilier est aménagé de sorte à ce que devant chaque objet (la table du président, l'urne, la cabine de vote, chaque porte) il y ait une **aire de manœuvre** d'un diamètre de 150 cm.
- L'ouverture de l'urne se trouve devant la personne qui vote à une hauteur comprise entre **90 cm et 130 cm**.

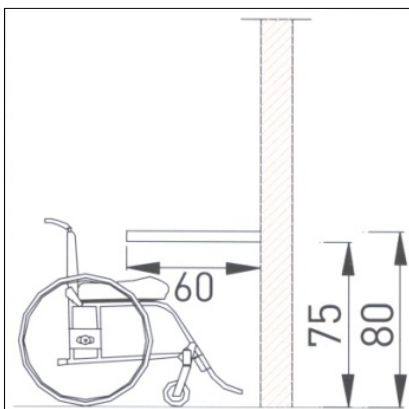
2. La cabine de vote :

La cabine de vote adaptée est délimitée clairement par un rideau et signalée clairement comme telle.

- La cabine de vote adaptée a les dimensions minimales de **150 cm x 150 cm**.
- Sur chaque séparation de côté se trouve une **barre d'appui** de minimum 60 cm de longueur et située à une hauteur de 80 cm.
- Une **chaise** est à disposition de la personne, mais doit être retirée lorsqu'une personne en fauteuil roulant se présente.



La table pour déposer les bulletins de vote :



- dispose d'un **espace libre** en-dessous pour permettre à un citoyen en fauteuil roulant d'écrire (bord inférieur : 75 cm)
- est située à une hauteur de **80 cm** (bord supérieur)
- a une profondeur de minimum **60 cm** et une largeur de **100 cm**.

Tuyau pratique :

Un bon éclairage est nécessaire pour les personnes déficientes visuelles dans la cabine de vote.

Les tableaux indicatifs doivent particulièrement avoir un contraste suffisant, une écriture lisible et nette, ainsi qu'une taille de police suffisamment grande.

Dans la salle d'attente du bureau de vote se trouvent plusieurs chaises pour offrir aux citoyens, qui ne peuvent pas rester debout longtemps, la possibilité de se reposer.



Document préparé par :

INFO-HANDICAP

Centre National d'Information et de Rencontre du Handicap

www.info-handicap.lu - info@iha.lu

65, Avenue de la Gare - L-1611 Luxembourg

Tél. 366 466 - Fax: 360 885

Document validé par :

MEGA - Multidisziplinären Experte-Grupp fir Accessibilitéit

Disponible sur www.welcome.lu

D'après le modèle et l'autorisation amicale du :

Service pour personnes avec handicap de St. Vith – Belgique.

Info-Handicap

65, Avenue de la Gare
L-1611 Luxembourg

 **+352 366 466-1**

horaire d'ouverture:
de 9.00 - 12.00 et 13.00 - 17.00 heures
(consultations sur rendez-vous)

